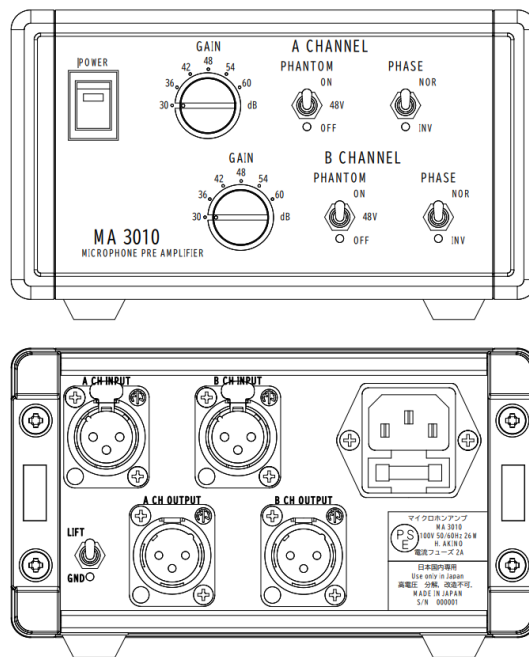
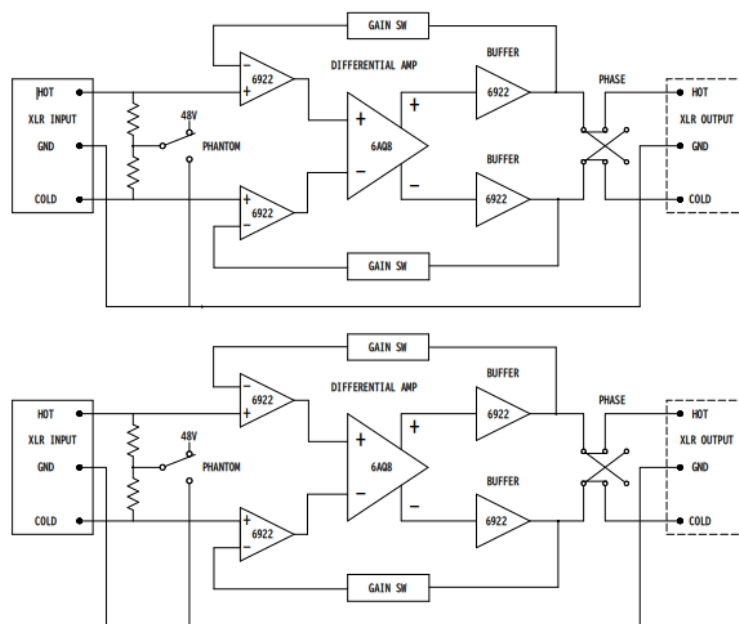


特長 ON/OFF できる 48V ファントム電源. 2チャンネルバランス型マイクロホンアンプ. ゲイン切替スイッチ. (GAIN : 30dB, 36dB, 42dB, 48dB, 54dB, 60dB)  
 トランスレス出力バッファ (ホット, コールドそれぞれに3極管バッファを配置).  
 極性切替スイッチ(PHASE), グランドリフトスイッチ.

外観図



ブロックダイアグラム



## 仕様

入力コネクタ	2-XLR タイプ	平衡
出力コネクタ	2-XLR タイプ	平衡
周波数応答	10 Hz ~ 40 kHz (-3dB)	GAIN 60dB
ゲイン	30, 36, 42, 48, 54, 60dB	
定格入力レベル	-58dBu(-60dBV)	
定格出力レベル	0dBu(-2dBV)	GAIN 60dB
最大入力レベル	(全高調波歪 3%) 3dBu(1dBV)	GAIN 30dB
	-25dBu(-27dBV)	GAIN 60dB
最大出力レベル	(全高調波歪 3%) 32dBu(30dBV)	GAIN 30dB
	32dBu(30dBV)	GAIN 60dB
全高調波歪率	(全高調波歪 3%) 0.01% GAIN 30dB -18dBu(-20dB) input	
	0.2% GAIN 60dB -48dBu(-50dB) input	
雑音	(A-weight) -83dBu(-85dBV)	GAIN 30dB
	-53dBu(-55dBV)	GAIN 60dB
等価入力雑音	(A-weight) -115dBu(-117dBV)	
ファントム電源	+48V	
入力インピーダンス	14 k $\Omega$	
出力インピーダンス	600 $\Omega$ 以下	
電源電圧	100V, 50/60Hz	
消費電力	26W	
外形寸法 (突起部を除く)	160 (W) $\times$ 88 (H) $\times$ 230 (D) mm	
質量	2.6kg	
真空管	4-6922EH, 2-6AQ8	
付属品	電源コード, 予備フューズ (フューズホルダーの中にあります.)	